

ΠΑΝΕΛΛΑΔΙΚΕΣ ΕΞΕΤΑΣΕΙΣ
ΗΜΕΡΗΣΙΩΝ – ΕΣΠΕΡΙΝΩΝ ΕΠΑΓΓΕΛΜΑΤΙΚΩΝ ΛΥΚΕΙΩΝ
ΠΑΡΑΣΚΕΥΗ 14 ΙΟΥΝΙΟΥ 2024

ΕΞΕΤΑΖΟΜΕΝΟ ΜΑΘΗΜΑ:
ΜΗΧΑΝΕΣ ΕΣΩΤΕΡΙΚΗΣ ΚΑΥΣΗΣ ΙΙ

ΣΥΝΟΛΟ ΣΕΛΙΔΩΝ: ΠΕΝΤΕ (5)

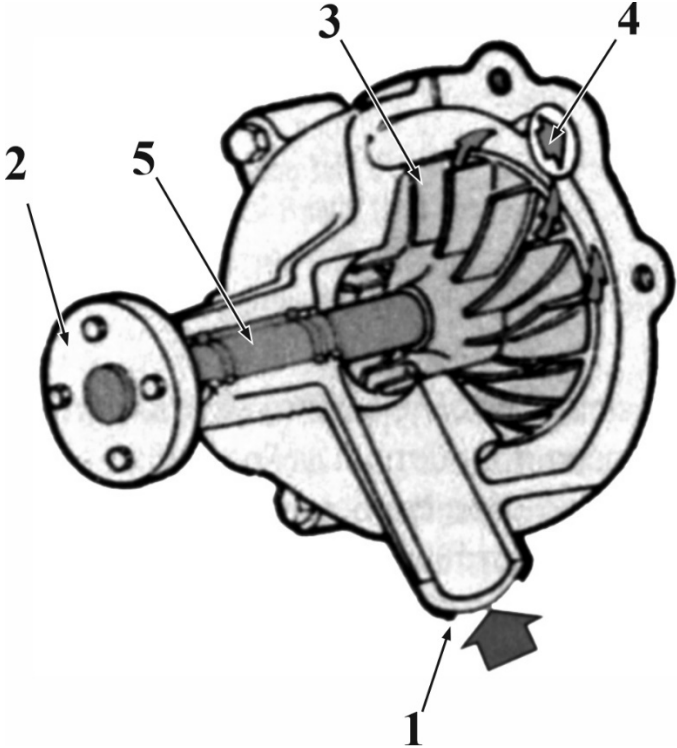
ΘΕΜΑ Α

A1. Να χαρακτηρίσετε τις προτάσεις που ακολουθούν, γράφοντας στο τετράδιό σας, δίπλα στο γράμμα που αντιστοιχεί σε κάθε πρόταση, τη λέξη **Σωστό**, αν η πρόταση είναι σωστή, ή τη λέξη **Λάθος**, αν η πρόταση είναι λανθασμένη.

- α.** Στις τετράχρονες μηχανές diesel με υπερπλήρωση, το διάστημα που παραμένει ανοικτή η βαλβίδα εξαγωγής είναι μεγαλύτερο, επειδή η ποσότητα των καυσαερίων, που πρέπει να απομακρυνθεί, είναι και αυτή μεγαλύτερη.
- β.** Τα σφηνοειδή ελατήρια είναι κατάλληλα για κινητήρες που λειτουργούν με χαμηλή συμπίεση.
- γ.** Μερικά έμβολα έχουν μία παρέκκλιση του άξονα του πείρου ως προς το οριζόντιο επίπεδο συμμετρίας του εμβόλου.
- δ.** Ο αισθητήρας στάθμης καυσίμου έχει μία μεταβλητή αντίσταση, που δίνει ένδειξη στο αντίστοιχο όργανο του πίνακα ελέγχου του οδηγού.
- ε.** Τα υδραυλικά ωστήρια δεν μπορούν να επισκευασθούν, απλώς αντικαθίστανται.

Μονάδες 15

A2. Στο παρακάτω σχήμα απεικονίζεται η αντλία νερού στο σύστημα ψύξης μίας Μηχανής Εσωτερικής Καύσης. Να γράψετε στο τετράδιό σας τους αριθμούς **1, 2, 3, 4, 5** από τη στήλη **A** και, δίπλα, ένα από τα γράμματα **α, β, γ, δ, ε, στ** της στήλης **B**, που δίνει τη σωστή αντιστοίχιση. Σημειώνεται ότι ένα γράμμα από τη στήλη **B** θα περισσέψει.

ΣΤΗΛΗ Α	ΣΤΗΛΗ Β
	α. Άξονας
	β. Είσοδος ψυκτικού υγρού
	γ. Φτερωτή
	δ. Σύνδεσμος
	ε. Έδρανο κύλισης
	στ. Έξοδος προς υδροχιτώνια

Μονάδες 10

ΘΕΜΑ Β

B1. Να γράψετε στο τετράδιό σας τον αριθμό καθεμίας από τις παρακάτω προτάσεις και δίπλα μία από τις λέξεις/φράσεις που συμπληρώνει σωστά την πρόταση. Σημειώνεται ότι έξι από τις λέξεις/φράσεις θα περισσέψουν.

Λέξεις που δίνονται:

κλειστές, μονοξείδιο του άνθρακα (CO), εξαγωγής, θερμοστάτη, μεγάλη, ανοικτές, εσωτερικό, εισαγωγής, διοξείδιο του άνθρακα (CO₂), μικρή, εξωτερικό, δοχείο διαστολής

1. Η γωνία που διαγράφει το έκκεντρο κατά την περιστροφή του, όσο χρόνο οι πλατίνες παραμένουν, ονομάζεται γωνία επαφής ή γωνία ντούελ (Dwell).
2. Αν ο κινητήρας είναι υδρόψυκτος, σχηματίζονται στο του οι θάλαμοι κυκλοφορίας του νερού.
3. Οι διοδικοί ή οξειδωτικοί καταλύτες, ονομάζονται έτσι, επειδή οξειδώνουν δύο μόνο ρυπαντές (γι' αυτό ονομάζονται και διοδικοί) το και τους άκαυστους υδρογονάνθρακες.
4. Εξωτερικά, ο λήπτης λάμδα μοιάζει με ένα μπουζί και τοποθετείται στην πολλαπλή ή πάνω στον καταλύτη.
5. Ο αισθητήρας θερμοκρασίας ψυκτικού υγρού βρίσκεται βυθισμένος στο ψυκτικό υγρό κοντά στο
6. Οι μηχανές diesel άμεσης έγχυσης παρουσιάζουν υψηλούς βαθμούς απόδοσης και ειδική κατανάλωση καυσίμου.

Μονάδες 12

- B2. α)** Ποιος είναι ο προορισμός του συστήματος ανάφλεξης ή έναυσης (μον.4);
- β)** Να αναφέρετε, ονομαστικά, τρεις τύπους ηλεκτρονικών αναφλέξεων (μον.9).

Μονάδες 13

ΘΕΜΑ Γ

Γ1. Ποια είναι τα μέρη-εξαρτήματα του υποσυστήματος εισαγωγής και μέτρησης του αέρα στο ηλεκτρονικό σύστημα πολλαπλού ψεκασμού;

Μονάδες 12

Γ2. α. Ποιοι είναι οι κυριότεροι παράγοντες από τους οποίους εξαρτάται η θερμική ενέργεια που χρειάζεται για να αναφλεγεί το συμπιεσμένο μίγμα μέσα στον κύλινδρο (μον.8);

β. Να αναφέρετε, ονομαστικά, πέντε (5) μέρη που περιλαμβάνει το σύστημα στήριξης, κίνησης και λειτουργίας της βαλβίδας (μον.5).

Μονάδες 13

ΘΕΜΑ Δ

Δ1. Ένα συνεργείο διαθέτει δύο πλατφόρμες ανύψωσης οχημάτων. Η πλατφόρμα **A** με ισχύ **$P_A = 2KW$** ανυψώνει όχημα μάζας **$m_A = 2000kg$** σε χρόνο **t_A** , ενώ η πλατφόρμα **B** με ισχύ **$P_B = 5KW$** ανυψώνει όχημα μάζας **$m_B = 3500kg$** σε χρόνο **t_B** . Ποιας πλατφόρμας το όχημα θα ανυψωθεί γρηγορότερα σε ύψος **$h = 2m$** ; Δίνεται η επιτάχυνση της βαρύτητας **$g = 10m/s^2$** .

Μονάδες 10

Δ2. Σε ένα μοντέλο δίχρονου κινητήρα, ο κυλινδρισμός του είναι **$V_{ολ} = 62,80cm^3$** , η εσωτερική διάμετρος του κυλίνδρου είναι **$d = 2cm$** και η γωνία σφήνωσης κομβίου στροφαλοφόρου άξονα του κινητήρα είναι **$\alpha = 180^\circ$** .

Να υπολογίσετε:

α. το εμβαδό **E** της διατομής του κυλίνδρου (μον.4)

β. τον αριθμό **K** των κυλίνδρων (μον.3)

γ. τη διαδρομή του εμβόλου **ℓ** από το Κ.Ν.Σ. έως το Α.Ν.Σ. (μον.8)

Μονάδες 15

ΟΔΗΓΙΕΣ ΓΙΑ ΤΟΥΣ ΕΞΕΤΑΖΟΜΕΝΟΥΣ

1. Στο τετράδιο να γράψετε μόνο τα προκαταρκτικά (ημερομηνία, εξεταζόμενο μάθημα). **Να μην αντιγράψετε** τα θέματα στο τετράδιο.
2. Να γράψετε το ονοματεπώνυμό σας στο πάνω μέρος των φωτοαντιγράφων, αμέσως μόλις σας παραδοθούν. **Δεν επιτρέπεται να γράψετε** καμιά άλλη σημείωση. Κατά την αποχώρησή σας να παραδώσετε μαζί με το τετράδιο και τα φωτοαντίγραφα.
3. Να απαντήσετε **στο τετράδιό σας** σε όλα τα θέματα, **μόνο με μπλε ή μόνο με μαύρο στυλό ανεξίτηλης μελάνης**.
4. Κάθε απάντηση επιστημονικά τεκμηριωμένη είναι αποδεκτή.
5. Διάρκεια εξέτασης: τρεις (3) ώρες μετά τη διανομή των φωτοαντιγράφων.
6. Ώρα δυνατής αποχώρησης: **10.00 π.μ.**

ΚΑΛΗ ΕΠΙΤΥΧΙΑ

ΤΕΛΟΣ ΜΗΝΥΜΑΤΟΣ